

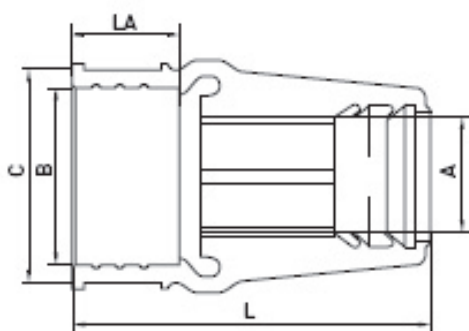


TYPE VOLVO



Côtes Métriques					
A en mm	B en mm	C en mm	L en mm	LA en mm	Référence
25	43	55	105	36	PEC025
30	49	60	111	36	PEC030
35	55	72.5	119	36	PEC035
40	60	70.5	119	38	PEC040
Côtes Impériales					
25.4	43	55	102	36	PEC100
31.75	49	71	119	36	PEC114
38.1	60	71	119	36	PEC112

 Autres dimensions sur demande



L'étanchéité en caoutchouc est un produit réputé dans le milieu de la voile. La circulation de l'eau lubrifie le joint. L'étanchéité sur l'arbre porte hélice est réalisée par un joint à lèvre. Certaines installations peuvent nécessiter une arrivée d'eau pour un bon fonctionnement.

Disponibilité : Petit diamètre d'arbre de 25 à 40 mm et en côte impériale.
Application : Voile / Petite Plaisance

NB. Ne pas utiliser ce presse-étoupe si vous utilisez un accouplement flexible.

**INSTALLATION FACILE ET RAPIDE
PEU ENCOMBRANT
PEU D'ENTRETIEN
DURÉE DE VIE IMPORTANTE.**