



Principe de fonctionnement

L'étanchéité ERCEM est un système

de joint mécanique qui assure l'étanchéité au niveau de l'arbre porte hélice. L'étanchéité s'effectue grâce au frottement de la bague inox tournante et la bague carbone statique.

Le soufflet nitrile fixé sur le tube étambot à l'aide de colliers en inox 316L assure la compression entre la bague inox et la bague carbone.

Le joint tournant ERCEM tolère les désalignements

et offre une étanchéité axiale parfaite grâce aux deux joints toriques montés dans la bague inox et une étanchéité radiale par le frottement des bagues carbone/inox.

Nos étanchéités ERCEM sont montées sur arbre porte hélice mais également sur des gouvernails.

Le modèle standard sans piquage fabriqué, utilisé et reconnu depuis plusieurs décennies.

Disponibilité : Tout diamètre d'arbre métrique ou impérial de 22 à 120mm

Application : Voile - Pêche - Vedettes rapides - Vedettes à passagers - Servitude...

BAGUE CARBONE/GRAPHITE

Les bagues sont composées d'un graphite imprégné résine de haute densité et très haute résistance suivant un process de moulage sous pression.

Ce matériau peut tolérer des températures maximum de 200° Celsius.

Les bagues sont usinées dans la masse sur machine numérique afin de garantir un état de surface glacé sur la face de contact.

Suivant l'application, la bague carbone peut être fournie avec un raccord annelé polyamide afin d'assurer une meilleure lubrification à l'eau ou mise à l'air libre. Nous utilisons un matériau non métallique afin d'éviter des phénomènes électrolytiques.



BAGUE INOX

Les bagues en inox 316L sont usinées sur machine numérique afin de garantir un état de surface parfait ainsi que des tolérances exigeantes. Les bagues sont glissées sur l'arbre et maintenu à l'aide de 3 vis pointeaux bout cuvette en inox 316L.

Les bagues sont également dotées de deux joints toriques nitrile pour assurer une étanchéité parfaite.

Concernant les bagues inox pour les diamètres d'arbres supérieurs à 55mm, ces dernières sont en deux parties afin de faciliter le montage.





SOUFFLET

Nos étanchéités ERCEM peuvent être montées avec 2 types de soufflets différents.

Le premier, soufflet simple fabriqué en élastomère s'adresse plus particulièrement à la plaisance pour des diamètres d'arbres allant jusqu'à 41.275mm (1"5/8).

Le second, soufflet renforcé est composé de nitrile haute résistance renforcé avec une toile d'Aramide ignifugée, plus connue sous le nom de Kevlar®. Il peut être monté sur l'ensemble de notre gamme. Ses atouts sont une résistance accrue aux souillures de produits pétrochimiques, aux ultraviolets, aux coupures, déformations et également aux températures élevées.

Toute notre gamme de soufflets est testée sous forte pression dans nos ateliers afin de rentrer dans nos critères de qualité.



KIT INJECTION

Le kit injection comprend tout le nécessaire pour connecter votre Ercem au système de refroidissement d'eau non traitée du moteur.

L'adaptateur en T est en laiton. Ce kit est livré avec de la durite résistante aux hydrocarbures et tous les colliers de serrage nécessaires in 316L.



Désignation	Référence
Kit Injection- Raccord 3/4"	ERCKIT1
Kit Injection- Raccord 1"	ERCKIT2
Kit Injection- Raccord 1"1/4	ERCKIT3
Kit Injection- Raccord 1"1/2	ERCKIT4

L'ÉTANCHÉITÉ ERCEM EN QUELQUES MOTS

- Produit 100 % d'origine française dans nos ateliers
- Dotée d'une expérience de plusieurs décennies, il est reconnue pour sa fiabilité.
- Ecologique: aucune lubrification à l'aide de matière pétrochimique.
- Economique :
 - * Pas de maintenance à réaliser
 - * Pas de graissage régulier
 - * Pas de remplacement de joints à lèvres
 - * Pas de tresses à resserrer sur le presse étoupe
 - * Pas d'usure de l'arbre lié à un frottement de joints à lèvres ou de tresse
- Tolère des désalignements et offre une étanchéité axiale parfaite

Ils nous font confiance:

ALLAIS - ALLURES YACHTING - ALUTECH - CATANA - COUACH - CNB - CHANTIER NAVAL DELAVERGNE - DINTRA BV - H2X - OCEA - MICHIGAN WHEEL MARINE EUROPE - NSI - STX FRANCE - TRANSMETAL INDUSTRIE - UFAST - UFIN ...

MAUCOUR FRANCE - VOTRE SPÉCIALISTE EN PROPULSION MARINE DEPUIS 1868 - WWW.MAUCOUR.FR

5, rue de la Dutée - CP 1202 - 44806 Saint-Herblain cedex- Tél. +33 (0)2 40 92 16 36 - Fax : +33 (0)2 40 92 02 89 - info@maucour.fr



ERCEM STANDARD COMPLET Ø APH > 55MM

Descriptif :

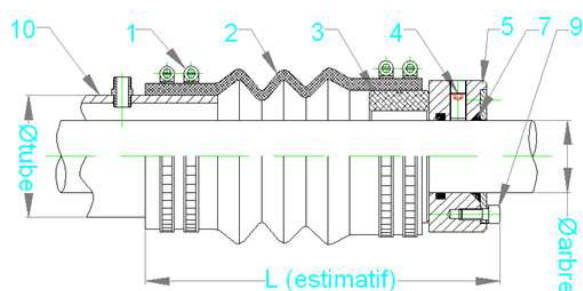
L = longueur totale (la cote 'L' est donnée à titre "indicatif" sans compression)

C = compression

+ ou - 2 mm (simple)

+ ou - 4 mm (toilé)

(1) Colliers inox (2) Soufflet simple ou toilé (3) Bague carbone (4) Vis inox (5) Bague inox (6) Piquage d'eau (7) Joints toriques



Suivant l'application, un dispositif d'injection d'eau ou de mise à air libre (6) doit être mis en place sur le tube étambot au plus près de l'étanchéité (nous consulter).

Ø APH	Ø TUBE	ERCEM Soufflet Renforcé	L	C
55	75/84	ERCCO15005501	186	14
55	88/93	ERCCO15005502	202	14
55	94/100	ERCCO15005503	202	14
55	104/114	ERCCO15005504	257	25
57.15(2"1/4)	75/84	ERCCO150057101	186	14
57.15(2"1/4)	88/93	ERCCO150057102	202	14
57.15(2"1/4)	94/100	ERCCO150057103	202	14
57.15(2"1/4)	104/114	ERCCO150057104	257	25
60	88/93	ERCCO15006001	202	14
60	94/100	ERCCO15006002	202	14
60	104/114	ERCCO15006003	257	25
63.5(2"1/2)	88/93	ERCCO150063501	202	14
63.5(2"1/2)	94/100	ERCCO150063502	202	14
63.5(2"1/2)	104/114	ERCCO150063503	257	25
65	88/93	ERCCO15006501	202	14
65	94/100	ERCCO15006502	202	14
65	104/114	ERCCO15006503	257	25
69.85(2"3/4)	104/114	ERCCO150069801	257	25
69.85(2"3/4)	122/132	ERCCO150069802	268	25
70	104/114	ERCCO15007001	257	25
70	122/132	ERCCO15007002	268	25
75	104/114	ERCCO15007501	257	25

Ø APH	Ø TUBE	ERCEM Soufflet Renforcé	L	C
75	122/132	ERCCO15007502	268	25
76.2 (3")	104/114	ERCCO150076201	257	25
76.2 (3")	122/132	ERCCO150076202	268	25
80	104/114	ERCCO15008001	257	25
80	122/132	ERCCO15008002	268	25
82.55 (3"1/4)	104/114	ERCCO150082501	257	25
82.55 (3"1/4)	122/132	ERCCO150082502	268	25
85	122/132	ERCCO15008501	268	25
88.9 (3"1/2)	122/132	ERCCO150088901	268	25
90	122/132	ERCCO15009001	268	25
92.07 (3"5/8)	150/155	ERCCO15009201	278	25
95	150/155	ERCCO15009501	278	25
95.25 (3"3/4)	150/155	ERCCO150095201	278	25
100	150/155	ERCCO15010001	278	25
101.6 (4")	150/155	ERCCO150101601	278	25
110	160/165	ERCCO15011001	278	25
110	170/175	ERCCO15011002	298	25
114.3 (4"1/2)	160/165	ERCCO15011401	278	25
114.3 (4"1/2)	170/175	ERCCO15011402	298	25
115	160/165	ERCCO15011501	278	25
115	170/175	ERCCO15011502	298	25
120	170/175	ERCCO15012001	298	25



PIÈCES DÉTACHÉES ERCEM STANDARD



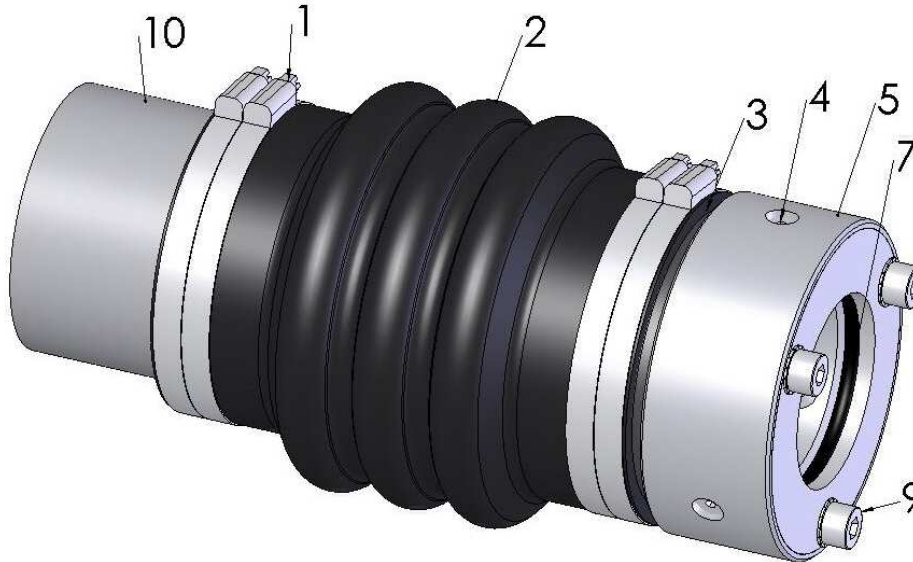
ERCER REFERENCE	BELLOW	GRAPHITE RING	STAINLESS STEEL RING
ERCCO15005501	ERCSO15100007	ERCBC15200013A	ERCBI15305501
ERCCO15005502	ERCSO15100008	ERCBC15200014B	ERCBI15305501
ERCCO15005503	ERCSO15100008	ERCBC15200014C	ERCBI15305501
ERCCO15005504	ERCSO15100009	ERCBC15200016	ERCBI15305501
ERCCO150057101	ERCSO15100007	ERCBC15200013A	ERCBI153057102
ERCCO150057102	ERCSO15100008	ERCBC15200014B	ERCBI153057102
ERCCO150057103	ERCSO15100008	ERCBC15200014C	ERCBI153057102
ERCCO150057104	ERCSO15100009	ERCBC15200016	ERCBI153057102
ERCCO15006001	ERCSO15100008	ERCBC15200015	ERCBI15306001
ERCCO15006002	ERCSO15100008	ERCBC15200015A	ERCBI15306001
ERCCO15006003	ERCSO15100009	ERCBC15200016	ERCBI15306001
ERCCO150063501	ERCSO15100008	ERCBC15200015	ERCBI153063501
ERCCO150063502	ERCSO15100008	ERCBC15200015A	ERCBI153063501
ERCCO150063503	ERCSO15100009	ERCBC15200016	ERCBI153063501
ERCCO15006501	ERCSO15100008	ERCBC15200015B	ERCBI15306501
ERCCO15006502	ERCSO15100008	ERCBC15200015C	ERCBI15306501
ERCCO15006503	ERCSO15100009	ERCBC15200016B	ERCBI15306501
ERCCO150069801	ERCSO15100009	ERCBC15200017	ERCBI153069801
ERCCO150069802	ERCSO15100010	ERCBC15200019	ERCBI153069801
ERCCO15007001	ERCSO15100009	ERCBC15200017	ERCBI15307001
ERCCO15007002	ERCSO15100010	ERCBC15200019	ERCBI15307001
ERCCO15007501	ERCSO15100009	ERCBC15200017A	ERCBI15307501
ERCCO15007502	ERCSO15100010	ERCBC15200019A	ERCBI15307501
ERCCO150076201	ERCSO15100009	ERCBC15200018	ERCBI153076201
ERCCO150076202	ERCSO15100010	ERCBC15200020	ERCBI153076201
ERCCO15008001	ERCSO15100009	ERCBC15200018	ERCBI15308001
ERCCO15008002	ERCSO15100010	ERCBC15200020	ERCBI15308001
ERCCO150082501	ERCSO15100009	ERCBC15200018A	ERCBI153082501
ERCCO150082502	ERCSO15100010	ERCBC15200020	ERCBI153082501
ERCCO15008501	ERCSO15100010	ERCBC15200020A	ERCBI15308501
ERCCO150088901	ERCSO15100010	ERCBC15200021	ERCBI153088901
ERCCO15009001	ERCSO15100010	ERCBC15200021A	ERCBI15309001
ERCCO15009201	ERCSO15100011	ERCBC15200022	ERCBI15309201
ERCCO15009501	ERCSO15100011	ERCBC15200024	ERCBI15309501
ERCCO150095201	ERCSO15100011	ERCBC15200024	ERCBI153095201
ERCCO15010001	ERCSO15100011	ERCBC15200022	ERCBI15310001
ERCCO150101601	ERCSO15100011	ERCBC15200022	ERCBI153101601
ERCCO15011001	ERCSO15100012	ERCBC15200023	ERCBI15311001
ERCCO15011002	ERCSO15100013	ERCBC15200023	ERCBI15311001
ERCCO15011401	ERCSO15100012	ERCBC15200023A	ERCBI15311401
ERCCO15011402	ERCSO15100013	ERCBC15200023A	ERCBI15311401
ERCCO15011501	ERCSO15100012	ERCBC15200023A	ERCBI15311501
ERCCO15011502	ERCSO15100013	ERCBC15200023A	ERCBI15311501
ERCCO15012001	ERCSO15100013	ERCBC15200023B	ERCBI15312001

MAUCOUR FRANCE - VOTRE SPÉCIALISTE EN PROPULSION MARINE DEPUIS 1868 - WWW.MAUCOUR.FR

5, rue de la Dutée - CP 1202 - 44806 Saint-Herblain cedex- Tél. +33 (0)2 40 92 16 36 - Fax : +33 (0)2 40 92 02 89 - info@maucour.fr



ERCEM STANDARD APH>55MM



PRINCIPE

L'étanchéité ERCEM est une technologie dérivée des garnitures mécaniques des sous marins et des pompes qui a été adaptée aux lignes d'arbre marines.

Elle est composée d'un soufflet en élastomère (2) simple ou renforcé Kevlar qui vient se monter sur le tube d'étambot (10) avec 2 colliers inox (1). Une bague graphite (3) est montée de l'autre côté du soufflet avec 2 colliers inox. La bague inox (5), solidaire de l'arbre par 3 vis sans tête (4), vient comprimer la bague carbone assurant ainsi l'étanchéité entre ces deux pièces. L'étanchéité entre la bague inox (5) et l'arbre porte hélice est réalisée par 2 joints toriques (7).

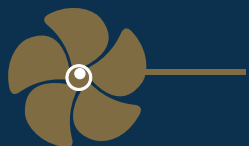
PRÉCAUTIONS

- ➔ Le montage de l'étanchéité ERCEM et toutes interventions de maintenance doivent être réalisées le bateau hors de l'eau.
- ➔ Au cours du déballage et du montage de l'étanchéité, veiller à ne pas détériorer la bague inox et la bague graphite, les faces de contact assurant l'étanchéité doivent être propres et sans rayures.
- ➔ Vérifiez qu'il ne manque aucune pièce composant l'étanchéité avant le montage (voir liste des pièces ci-dessus).



MONTAGE

- 1** Désaccouplez le tourteau et reculez l'arbre porte hélice afin de sortir l'ancien système d'étanchéité
- 2** Nettoyez soigneusement l'arbre porte hélice à la toile émeri fine (grain de 600) de manière à ce qu'il ne subsiste plus aucune aspérité qui pourrait endommager les joints toriques de la bague inox lors du montage. Etre particulièrement attentif aux rainures de clavettes qui doivent être soigneusement ébavurées.
- 3** Passez le soufflet (2) avec sa bague graphite (3) et les colliers (1) sur l'arbre jusqu'au tube d'étambot (10), bague graphite (3) coté moteur.
- 4** Montez le soufflet (2) sur le tube d'étambot (10) sur la longueur de la manchette. La longueur montée du soufflet sur le tube doit être suffisante pour que les 2 colliers (1) assurent un serrage sur le tube (10).
- 5** Alignez visuellement le soufflet (2) et sa bague graphite (3) par rapport à l'arbre porte hélice, la bague graphite (3) ne doit pas reposer sur l'arbre.
- 6** Serrez les 2 colliers (1) coté tube d'étambot (10) sur la manchette du soufflet (2) (couple de serrage 10 N.m)
- 7** Passez la bague inox (5) délicatement sur l'arbre porte hélice avec ses joints toriques (7) montés, face polie coté bague graphite. Afin de faciliter le montage, utiliser de l'eau savonneuse. Ne pas lubrifier l'arbre avec de l'huile ou de la graisse.
- 8** Amenez la bague inox (5) en contact avec la bague graphite (3) sans appliquer de compression sur le soufflet. Faites un repère sur l'arbre porte hélice au droit de la bague inox au marqueur afin de repérer la position neutre (pas de compression) du système.
- 9** Reculez la bague inox sur l'arbre de manière à obtenir la cote de compression C indiquée dans le tableau ci-joint par rapport au repère réalisé précédemment sur l'arbre porte hélice, en correspondance avec votre modèle d'ERCEM.
- 10** Maintenez la bague inox avec cette compression et vissez, à l'aide de la clef Allen fournie, les 3 vis sans tête (4) alternativement sans appliquer le couple de serrage maxi sur une seule vis. Le serrage des 3 vis doit être fait alternativement et progressivement jusqu'à atteindre le couple de serrage demandé (voir tableau ci-dessous). Les 3 vis doivent être sécurisées au moyen d'un liquide frein filet faible du type Loctite ou Omnifit.
- 11** Les étanchéités ERCEM pour arbres porte hélice supérieurs à 50mm de diamètre comporte un couvercle permettant de faciliter le montage. Pour ces modèles, le couvercle et le joint torique doivent être retirés avant le montage de la bague inox sur l'arbre. Une fois la bague inox bloquée à sa cote de compression, remontez le joint torique et le couvercle. Le fixer avec les 3 vis CHC (9) et les rondelles freins au couple de serrage demandé (voir tableau ci-dessous).
- 12** Lors de la remise à l'eau du bateau, s'assurer du vide d'air dans le soufflet en le comprimant jusqu'à l'apparition d'eau.
- 13** Lors de la première mise en route, s'assurer que l'étanchéité fonctionne correctement. Une période de rodage est nécessaire pour que les étanchéités ERCEM aient un fonctionnement normal. Il est normal de constater des projections de graphite et ou de fines projections d'eau pendant cette période. Ce phénomène doit disparaître après quelques heures de fonctionnement. Assurez-vous de la présence d'eau dans le soufflet en continue, l'étanchéité Ercecm doit toujours être alimentée en eau.



MAINTENANCE

A chaque remise à l'eau y compris après échouage :

- Vérifiez l'état de propreté des surfaces en contact des bagues graphite et inox
- S'assurer du vide d'air dans le soufflet en le comprimant jusqu'à l'apparition d'eau
- Contrôlez la compression du soufflet

Tous les ans :

- Vérifiez l'état du soufflet
- Le remplacement du soufflet est préconisé à partir de 3 ans pour des soufflets simples, 5 ans pour les soufflets renforcés
- Vérifiez l'usure de la bague graphite
- L'usure des bagues graphites varie en fonction des applications, des configurations et des conditions d'utilisation. Dans tous les cas, la bague graphite doit être changée :
 - Si des projections d'eau importantes sont constatées
 - Quand l'usure de cette dernière dépasse 4mm en épaisseur
 - En cas d'avarie

DIAGNOSTIC DES ANOMALIES

Usure prématurée de la bague graphite avec fortes projections :

- Vérifiez la cote de compression du soufflet et réglez-la si nécessaire
- Vérifier l'état de surface des faces en contact des bagues graphite et inox, nettoyez la bague inox avec un chiffon propre ou changez les pièces si nécessaire.
- Vérifiez et contrôlez le débit et la pression d'arrivée d'eau dans la bague graphite. La pression maximale admise par l'étanchéité ERCHEM est de 0.7 bars.

Fuite au repos :

- Vérifiez l'état de surface des faces en contact des bagues graphite et inox, nettoyez la bague inox avec un chiffon propre ou changez les pièces si nécessaire.

Le soufflet et la bague graphite oscillent en fonctionnement :

- Vérifier que la bague inox soit bien perpendiculaire à l'arbre porte hélice à l'aide d'une équerre et corrigez la position si nécessaire.
- Vérifiez que la bague graphite ne touche pas l'arbre porte hélice et que ce dernier ne soit pas voilé.

COUPLES DE SERRAGE

Repère	Ø Arbre porte hélice	Désignation	Couple de serrage
4	de 55 à 115 mm	Vis STHC M12x20	38 N.m
9	de 55 à 115 mm	Vis CHC M8x16	11 N.m
1	Tous	Colliers inox A4	10 N.m



IMPORTANT

Après le montage de l'étanchéité ERCEM, n'oubliez pas de bien faire pénétrer l'eau à l'intérieur du soufflet en le comprimant légèrement jusqu'à l'apparition visuelle. Assurez-vous de la présence d'eau dans le soufflet en continue, l'étanchéité Ercem doit toujours être alimentée en eau.

GARANTIES

Les étanchéités ERCEM sont garanties pour une durée de 1 an contre tous défauts ou vices cachés ou manquant éventuels qui seraient constatés après l'expédition. La garantie concerne uniquement le seul remplacement des marchandises incriminées ou manquantes après vérification contradictoire, sans autre dédommagement d'aucune sorte et à condition qu'une réclamation soit faite dans les 10 jours après réception de la marchandise.

La prise en garantie ne peut être demandée lorsque les étanchéités ont été modifiées, sont mal installées/entretenu ou ne conviennent pas à l'application.

Pour plus d'informations, veuillez consulter nos conditions générales de vente.

