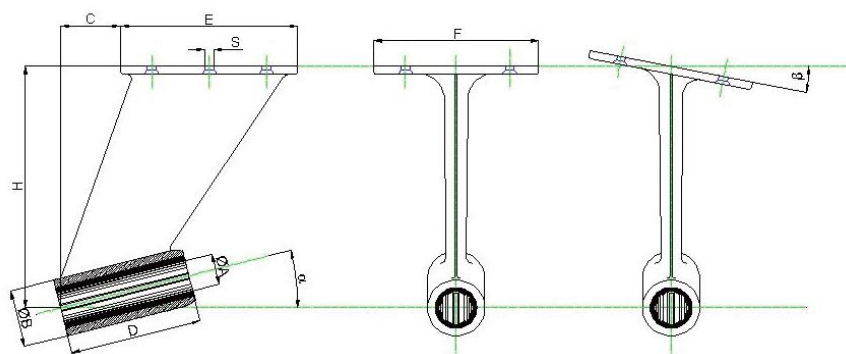




À PATIN (OTMAN) TYPE RADICE



Dimensions bague			E en mm	F en mm	S en mm	Nbre de trous	H max. en mm	Référence
Ø Arbre en mm	B en mm	D en mm						
25	50	102	132	110	8	4	180	CHAAA025CU
30	60	127	158	132	10	4	200	CHAAA030CU
35	65	140	184	154	10	6	230	CHAAA035CU
40	70	165	210	176	12	6	260	CHAAA040CU
45	85	178	235	198	12	6	300	CHAAA045CU
50	90	203	260	220	12	6	350	CHAAA050CU

Livrée avec bague hydrolube



Autres dimensions sur demande

IDÉALE POUR LA PLAISANCE
MATÉRIAUX OTMAN (CUPRO MANGANÈSE)
NE CONVIENT PAS POUR DES
COQUES ALUMINIUM