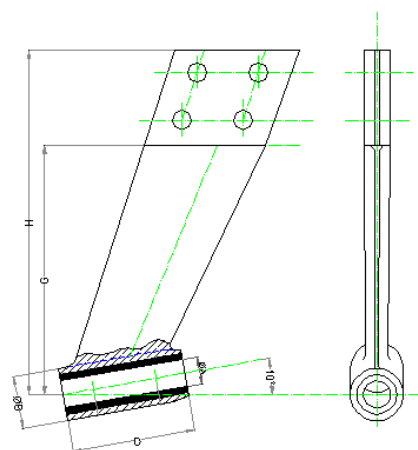




À SCELLER (OTMAN)- TYPE RADICE



Ø Arbre en mm	Dimensions bague			G en mm	H en mm	Référence
	B en mm	D en mm	D en mm			
25	38.10	102	200	200	400	CHASA025CU
30	44.45	127	200	200	400	CHASA030CU
35	47.62	140	245	245	450	CHASA035CU
40	53.97	165	245	245	450	CHASA040CU
45	60.32	178	315	315	550	CHASA045CU
50	66.67	203	315	315	550	CHASA050CU

Livrée avec bague hydrolube



Autres dimensions sur demande

IDÉALE POUR LA PLAISANCE
 MATÉRIAUX OTMAN (CUPRO MANGANÈSE)
 NE CONVIENT PAS POUR DES COQUES
 ALUMINIUM