



L'hydrojet est actuellement considéré comme la plus importante innovation dans les systèmes de propulsion marine.

L'hydrojet est devenu le principal moyen de propulsion pour différents types d'utilisation de bateau à haute vitesse, des ferries, des bateaux de travail, patrouilleurs... Il est également réputé pour être installé sur de nombreux petits bateaux tels que des bateaux de sauvetage, les annexes, bateaux de plaisance ...

Montez sur un bateau équipé d'un hydrojet moderne et vous sentirez une différence notable par rapport à une ligne propulsive standard avec hélice: vitesse plus élevée, accélération plus rapide, navigation en eau peu profonde, grande maniabilité et absence de vibrations. En outre, l'entretien est plus faible, la durée de vie du moteur allongée, de plus l'exposition le système élimine des risques de dommages et de danger pour les personnes dans l'eau.



Castoldi a été pionnier dans le développement de son système révolutionnaire dans les années 1960 en utilisant des installations qui étaient sophistiquées et extraordinaires pour l'époque et qui sont encore rares aujourd'hui tels que le bateau de laboratoire, équipé d'instruments spéciaux pour contrôler la poussée dynamique des hydrojets et un tunnel pour tester et déterminer la meilleure géométrie de turbine en termes d'efficacité et de cavitation.

Actuellement, la société est propriétaire de plusieurs bateaux de laboratoire qui sont utilisés pour tester et approuver chaque nouveau modèle d'hydrojet.

Depuis le début de cette activité en 1962, plus de 40.000 unités ont été livrées dans le monde entier, et installées sur différents types de navires militaires, commerciaux et de plaisance.

La société Castoldi est certifiée ISO 9001, et tous les modèles d'hydrojets sont conformes aux exigences des principales sociétés de classification telles que l'ABS, BV, DNV, RINA, RMRS et RRR.

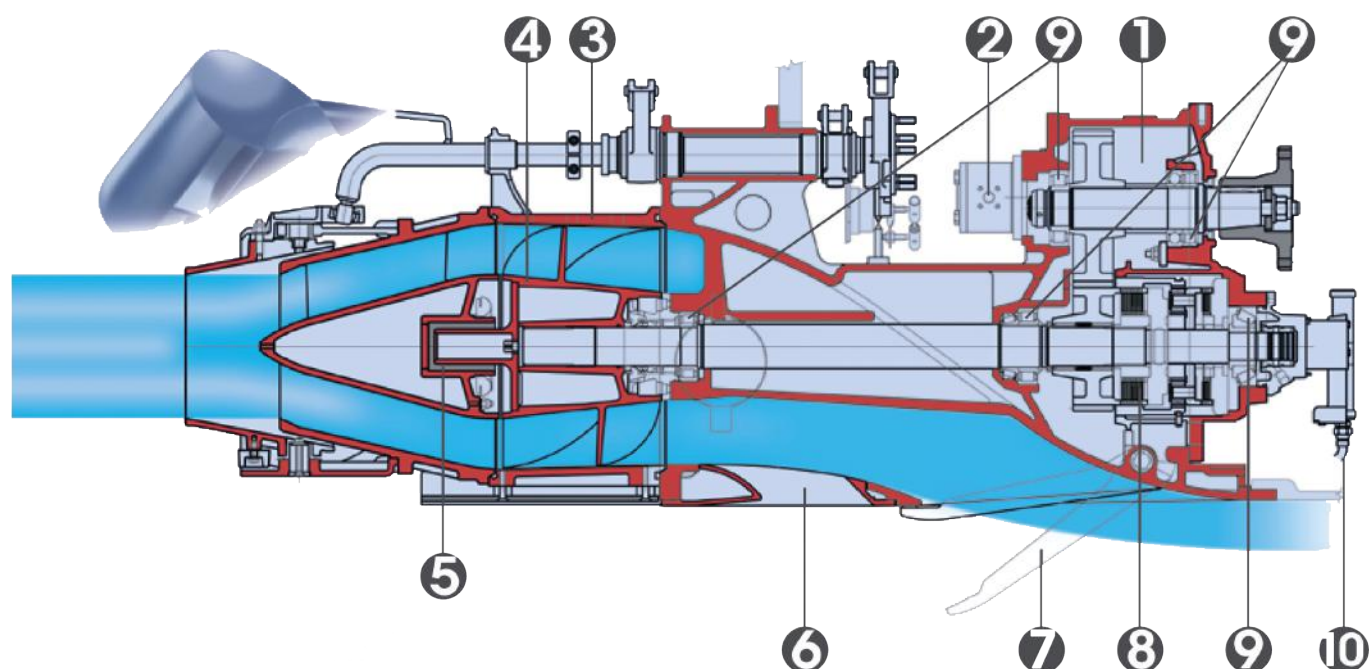
Cependant, le challenge ne s'arrête jamais; le design des hydrojets, la gamme de modèles et les différents types de contrôles sont continuellement améliorés. Ceci est possible grâce au travail du département R&D, mené par des ingénieurs expérimentés, en utilisant les dernières versions de logiciels, travaillant en étroite collaboration avec une université avec des outils de calcul les plus sophistiqués.

LE SYSTÈME HYDROJET CASTOLDI EST UNIQUE

Si différent de tous les concurrents sur le marché, en raison de ses nombreuses fonctionnalités exclusives avancées. Bien plus qu'une simple pompe, c'est un système de propulsion complet intégré.

MAUCOUR FRANCE - VOTRE SPÉCIALISTE EN PROPULSION MARINE DEPUIS 1868 - WWW.MAUCOUR.FR

5, rue de la Dutée - CP 1202 - 44806 Saint-Herblain cedex- Tél. **+33 (0)2 40 92 16 36** - Fax : +33 (0)2 40 92 02 89 - info@maucour.fr



1 RÉDUCTEUR INTÉGRÉ AVEC EM-BRAYAGE HYDRAULIQUE MULTIDISQUE

Le réducteur intégré avec son large éventail de rapport de réduction (17 à 25 selon le modèle) est la solution ultime pour le système de couplage du moteur avec de multiples avantages :

- Un couplage très précis correspondant pour chaque moteur sélectionné. Cela signifie une absorption de la pleine puissance sans sur ou sous-charger le moteur indépendamment de la vitesse du bateau, ce qui entraîne une durée de vie prolongée du moteur.
- Moins de poids. La boîte de vitesses intégrée Castoldi est très légère et simple. Elle ne nécessite pas de système de refroidissement à huile parce que son huile de lubrification est refroidi par le biais du contact avec la surface du jet avec l'eau environnante. Par conséquent, le poids du système de propulsion est plus faible, comparée à celle des concurrents, où les réducteurs doivent être ajoutés au moteur.
- L'utilisation d'une hélice en acier inoxydable, conçu avec la meilleure géométrie, sans les contraintes d'avoir à la modifier pour l'adapter au moteur. L'hélice optimise l'efficacité et la résistance à la cavitation dans toutes les conditions de fonctionnement et répond à des normes de qualités élevées de processus de production.
- La flasque de l'arbre d'entrée en position haute, permet d'avoir un arbre de transmission plus court et mieux aligné sans la nécessité d'incliner l'hydrojet, permettant de réduire la taille du moteur. Ceci est un avantage évident, étant donné que les transmissions longues et les installations de moteurs avancées peuvent réduire la vitesse maximale en raison d'un centre de

gravité du bateau trop avancé.

• L'arbre d'hélice étant bas et, par conséquent, le centre de gravité, il en résulte une meilleure manoeuvrabilité et une meilleure stabilité du bateau; d'ailleurs cela permet d'avoir un conduit avec un design plat et droit permettant au flux d'eau de couler en douceur avec un minimum de pertes hydrodynamiques à haute vitesse.

2 POMPE HYDRAULIQUE

Directement cannelée sur l'arbre primaire, cela évite d'avoir un système de courroie vulnérable.

3 CHEMISE DE L'HELICE EN TITANE (DE SÉRIE SUR LES PLUS GROS MODÈLES)

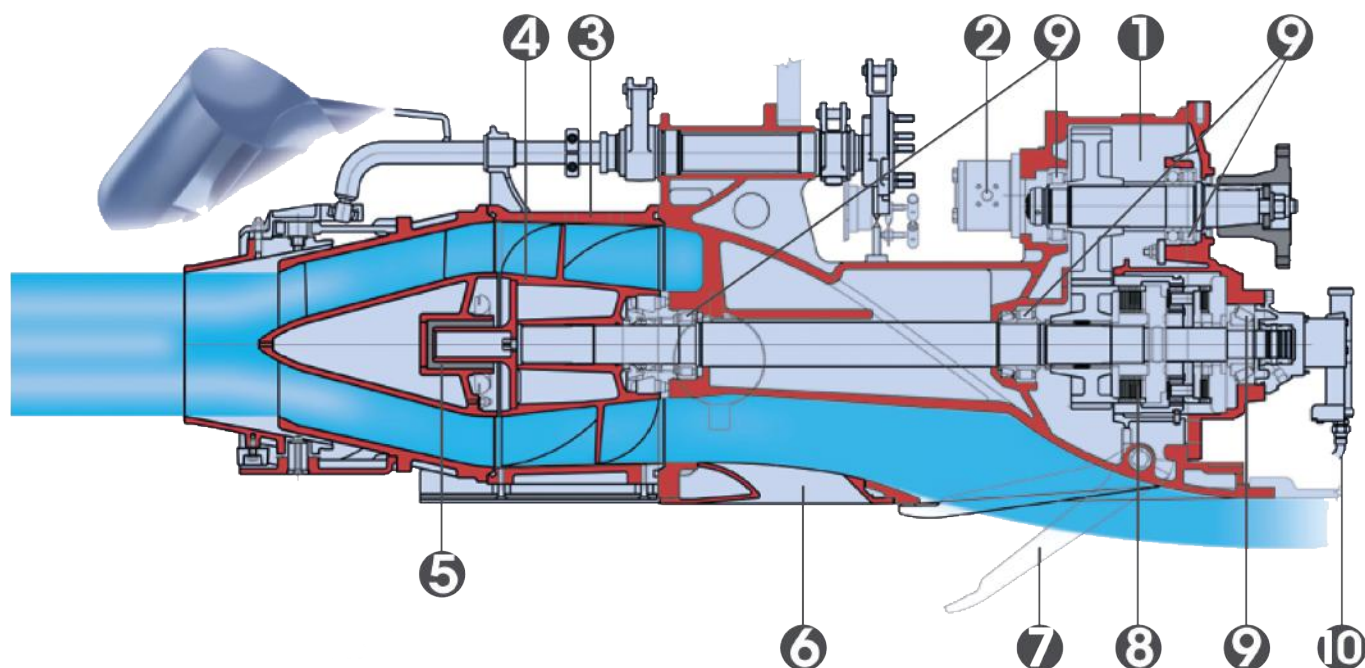
Meilleure résistance à la corrosion et à l'usure, pour une plus longue durée de vie opérationnelle.

4 HÉLICE

L'hélice Castoldi a une conception de type axiale et est reconnu comme ayant le meilleur rendement, la meilleure résistance à la cavitation et un poids plus léger par rapport aux autres.

Elle fonctionne sur un système de volume avec un débit haute et basse pression.

En raison de sa conception, l'augmentation du jeu en extrémité de pales due à l'usure, ne compromet pas de manière significative son efficacité. Ce qui diffère aux hélices fonctionnant sur des débits mixtes, qui sont beaucoup plus vulnérables à ce type de problème de jeu, menant à des pertes de vitesse spectaculaire rapidement.



5 AMORTISSEUR DE VIBRATION D'HÉLICE EN CAOUTCHOUC

Cette pièce amortit les vibrations si l'hélice entre en cavitation transitoire. Ceci n'ayant pas de fonction de palier de l'arbre, il peut résister à une usure importante sans affecter l'intégrité du jet.

6 B.P.R (OPTION)

Ce dispositif unique et breveté fournit un débit d'eau auxiliaire by-pass à la prise d'eau principale permettant une augmentation de la plage de fonctionnement de puissance et de poussée sur les bateaux lourds à basse vitesse, ainsi qu'une amélioration du déjaugage pour les bateaux lourds de vitesse moyenne. Il n'a aucune influence sur l'efficacité à pleine vitesse et peut facilement être installé.

7 GRILLE DE PROTECTION AMOVIBLE À L'ADMISSION D'EAU

La grille d'entrée protège l'admission d'eau de l'aspiration de débris flottants. Il effectue des opérations d'auto-nettoyage. Le pilote peut activer le système, lorsque le manomètre indique une chute de pression dans le conduit de jet.

8 CLEAR-CONDUCT SYSTÈME ANTI-COLMATAGE SUPÉRIEURE (OPTION)

Le conduit du jet et le système de nettoyage de l'admission sont assurés par les opérations synchronisées simultanées commandées électriquement d'inversion du sens de rotation de l'hélice et d'ouverture de la grille d'admission.

Cela génère un balayage en arrière, qui éjecte à travers l'admission d'eau sans obstruction due à la grille.

L'ensemble de l'opération est réalisable grâce à des pièces spéciales, incluses dans la boîte de vitesses intégré Castoldi.

9 TOUS LES ROUEMENTS LUBRIFIÉS À L'HUILE

Tous les roulements sont lubrifiés par l'huile de boîte de vitesses.

Ils ne viennent jamais en contact avec l'eau et sont conçus pour une durée de vie de plusieurs milliers d'heures.

10 JAUGE DU NIVEAU D'HUILE (standard et disponible uniquement sur les grands modèles)

La jauge de niveau d'huile permet un contrôle à distance du niveau.

PROTECTION COMPLÈTE CONTRE LA CORROSION

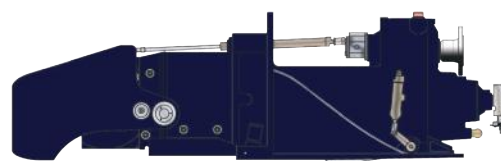
L'ensemble est protégé par un traitement d'anodisation dure, tous les composants sont plaqués en alliage léger de 60 microns d'épaisseur d'oxyde d'aluminium (céramique), trois couches de peinture spéciale et la protection cathodique par anodes de zinc.



APPLICATIONS



TURBODRIVE 600 H.C.



Ø Hélice mm / Matériau	Poids kg	Matériau de la chemise d'hélice	Embrayage	Grille de protection à l'admission d'eau	Nb de ratio différents du réducteur	Système de contrôle disponible	BATEAUX RAPIDES				BATEAUX LENTS		
							Puissance Max HP - (KW)		Déplacement maximum recommandé Tonnes				Puissance Max HP - (KW)
							Travail Intermitent	Travail Continu	1 Jet	2 Jets	3 Jets	4 Jets	
600 / Inox Duplex	1580	TITANE	Hydraulique Multi Disques	Electrique + Clear Conduct en option	25	Mécanique/Hydraulique Electric/Hydraulique Electronique/Hydraulique	2700 - (1985)	2250 - (1655)	28 - 34	70 - 84	120 - 143	170 - 207	830 - (610)

Le déplacement maximum recommandé est à titre indicatif, cela dépend de la forme de la coque, la puissance installée...

MAUCOUR FRANCE - VOTRE SPÉCIALISTE EN PROPULSION MARINE DEPUIS 1868 - WWW.MAUCOUR.FR

5, rue de la Dutée - CP 1202 - 44806 Saint-Herblain cedex- Tél. +33 (0)2 40 92 16 36 - Fax : +33 (0)2 40 92 02 89 - info@maucour.fr