



SUPPORTS MOTEUR ISOFLX

Pourquoi choisir les supports moteurs IsoFlex?

Les supports moteurs isoflex ont un double usage pour les applications marine: ils isolent et réduisent les vibrations, la conception Isoflex améliore également la capacité des supports pour gérer en toute sécurité des charges multi-directionnelles ainsi que la poussée à 360 degrés. Les matériaux polyuréthane font de l'Isoflex un produit de qualité supérieure, assurant une longue durée d'utilisation et une durabilité inégalée.

Pourquoi les supports flexibles sont-ils le choix préféré pour les grands navires?

Les supports rigides sont généralement fixés avec des boulons ou de manière permanente soudés. Bien que les supports rigides fournissent un alignement précis entre le moteur et ses parties environnantes, ils peuvent être endommagés par les vibrations dans les applications lourdes. Pour les navires commerciaux, utiliser un mauvais montage peut causer des vibrations excessives et endommager le moteur.

IsoFlex conçoit et fabrique des supports flexibles, qui disposent d'une couche de co-polymère entre le support et le moteur qui minimise le bruit et les vibrations, ce qui augmente la durée de vie du moteur et de ses pièces connexes. Les supports moteurs souples peuvent également diminuer considérablement l'impact lorsque le moteur démarre et s'arrête, ce qui réduit les chocs.

Il est important de prendre les mesures appropriées en fonction du type de la montage pour éviter les problèmes de performance plus tard.

AVANTAGES

- ➔ Moulé avec un polymère de haute qualité.
- ➔ Bague de pression breveté en co-polymère.
- ➔ Isolation vibratoire.
- ➔ L'installation sur mesure à l'aide d'une analyse sur prologiciels.
- ➔ Le système Isoflex permet aux supports d'être re-construit en remplaçant le noyau si nécessaire.

Couleur	Dureté en shores
Jaune	50
Rouge	60
Noir	70
Bleu	75
Vert	80
Gris	90
Base Noire	



CARACTÉRISTIQUES

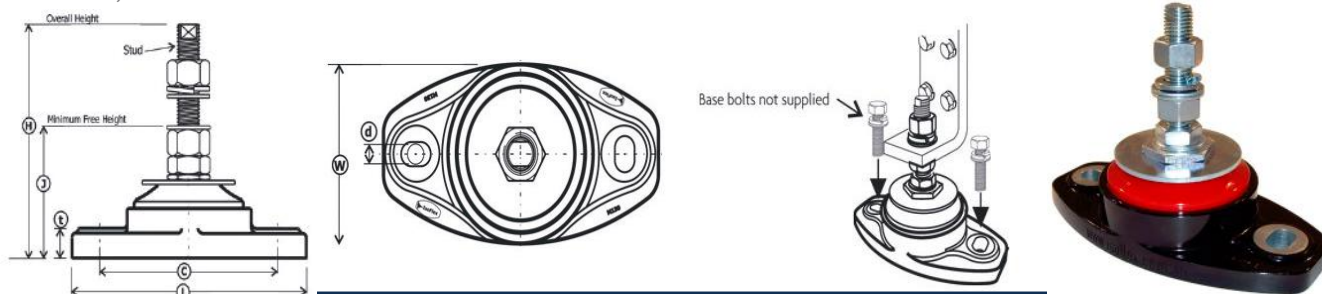
- ➔ Pas de composants en caoutchouc: les polymères IsoFlex sont résistants aux huiles, carburants, à l'eau et aux différentes conditions climatiques.
- ➔ Stabilité supérieure aux autres produits avec une poussée admissible à 360 degrés et un contrôle latéral pour réduire le désalignement de la chaîne cinématique sans sacrifier l'isolation des vibrations.
- ➔ L'absorption des vibrations réduit l'usure de l'équipement, la fatigue humaine, l'entretien et les bruits associés.
- ➔ Le processus de sélection de noyau et l'analyse des vibrations permet de fournir le meilleur profil de vibration pour chaque installation.
- ➔ Réduction des coûts à long terme pour le propriétaire.



TYPE S

Les supports moteurs de type S sont conçus spécifiquement pour la marine et d'autres applications de poussée où l'ajustement en hauteur est nécessaire. Ces supports sont complets avec des goujons pour traction élevée, sont protégés contre les défaillances et testés à une charge minimale de 6G en poussée axiale, latérale et inversée et équipés d'amortisseurs de surcharge.

Les supports sont équipés d'une bague de pression à 360° intégrée brevetée pour une meilleure stabilité. Tous les composants métalliques sont zingués à la norme ASTM B633 SC3. Les boulons pour la base ne sont pas fournis. Les accessoires en acier inoxydable sont disponibles sur demande. Des régleurs pivotants pour les applications à forte demande sont disponibles en option pour les goujons de 20mm et 24mm sur les supports communs, et sont livrés en standard sur M130XHD, M125XHD, M135HD et M140HD.

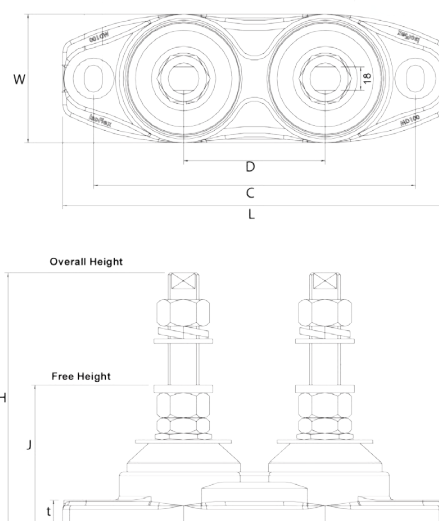
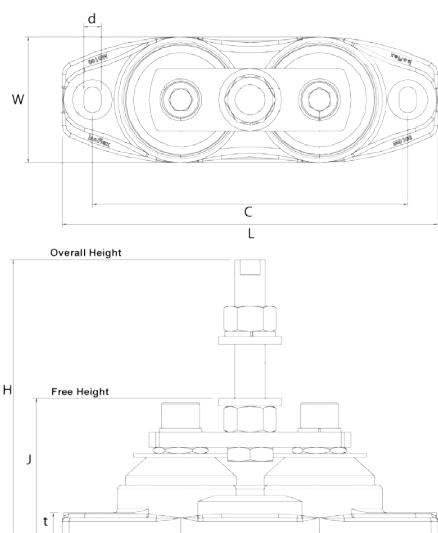


Charge recommandée par support kg	Dimensions de la base Lx l mm	Entraxe des perçages C mm	Ø perçage d mm	Nbre de perçages	Epaisseur de la base t mm	Ø du goujon mm	Hauteur minimum de serrage J mm	Hauteur totale H mm	Poids total kg	Référence
30-120	225 x 74	174	M10	2	17	M16	105	166	1.3	IMDC30-16S
25-200	134 x 75	100-105	M10	2	18	M12	65	103	0.6	IM55-12S
25-200	134 x 75	100-105	M10	2	18	M16	73	127	0.9	IM55-16S
75-300	177 x 98	127	M12	2	20	M16	86	140	1.2	IM75-16S
75-300	177 x 98	127	M12	2	20	M20	91	159	1.3	IM75-20S
75-300	190 x 98	140	M12	2	20	M16	86	140	1.2	IM85-16S
75-300	190 x 98	140	M12	2	20	M20	91	159	1.3	IM85-20S
75-350	177 x 100	127	M12	2	20	M20	104	173	1.4	IM90-20S
75-350	177 x 100	127	M12	2	20	M24	108	196	1.6	IM90-24S
75-350	188 x 100	140	M12	2	20	M20	104	173	1.8	IM100-20S
75-350	188 x 100	140	M12	2	20	M24	108	196	2.0	IM100-24S
75-350	220 x 107	170	M12	2	20	M20	122	191	2.0	IM110-20S
75-350	220 x 107	170	M12	2	20	M24	128	214	2.4	IM110-24S
250-750	230 x 112	182	M16	2	25	M20	96	175	2.4	IM120HD-20S
250-750	230 x 112	182	M16	2	25	M24	96	175	2.9	IM120HD-24S
600-1000	230 x 112	182	M16	2	25	M20	96	175	2.4	IM120XHD-20S
600-1000	230 x 112	182	M16	2	25	M24	96	175	2.9	IM120XHD-24S
250-750	240 x 127	170	M16	2	25	M20	128	196	2.4	IM125HD-20S
250-750	240 x 127	170	M16	2	25	M24	134	219	3.2	IM125HD-24S
600-1000	240 x 127	170	M16	2	25	M24	134	219	3.2	IM125XHD-24S
250-750	240 x 127	182	M16	2	25	M20	128	196	2.4	IM127HD-20S
250-750	240 x 127	182	M16	2	25	M24	134	219	3.2	IM127HD-24S
600-1000	240 x 127	182	M16	2	25	M24	134	219	3.2	IM127XHD-24S
250-750	240 x 127	182	M16	2	25	M20	104	173	2.4	IM130HD-20S
250-750	240 x 127	182	M16	2	25	M24	110	195	2.9	IM130HD-24S
600-1000	240 x 127	182	M16	2	25	M24	110	195	2.9	IM130XHD-24S
250-750	240 x 127	182	M16	2	25	M20	83	170	2.4	IM130HDLP-20S
250-750	240 x 127	182	M16	2	25	M24	89	195	2.9	IM130HDLP-24S
600-1000	240 x 127	182	M16	2	25	M24	89	195	2.9	IM130XHDLP-24S
600-1200	240 x 145	182	M16	2	25	M24	140	217	3.8	IM135HD-24S
600-1200	240 x 145	182 x 65	M16	4	25	M24	120	199	3.9	IM138HD-24S

Autres dimensions sur demande



TYPE BRIDGE ET DOUBLE



Charge recommandée par support	Dimensions de la base L x l	Entraxe des perçages C	Ø perçage d	Nbre de perçages	Epaisseur de la base t	Ø du goujon	Distance entre les goujons D	Hauteur minimum de serrage J	Hauteur totale H	Poids total	Référence
kg	mm	mm	mm		mm	mm	mm	mm	mm	kg	
300-700	300 x 100	250	M16	2	20	M24	Bridge	111	221	4.5	IMD100-24SB
300-700	300 x 100	250	M16	2	20	M24	110	109	197	4.5	IMD100-24DS
500-1500	367 x 127	308	M16	2	25	M24	140	134	219	6.3	IMD125HD-24DS
1200-2000	367 x 127	308	M16	2	25	M24	140	134	219	6.4	IMD125XHD-24DS
500-1500	367 x 127	308	M16	2	25	M24	Bridge	157	253	6.3	IMD125HD-24SB
1200-2000	367 x 127	308	M16	2	25	M24	Bridge	157	253	6.3	IMD125XHD-24SB
500-1500	367 x 127	308 x 60	M16	4	25	M24	140	134	219	6.5	IMD128HD-24DS
1200-2000	367 x 127	308 x 60	M16	4	25	M24	140	134	219	6.5	IMD128XHD-24DS
600-1000	367 x 127	308 x 60	M16	4	25	M24	Bridge	157	253	6.2	IMD128HD-24SB
1200-2000	367 x 127	308 x 60	M16	4	25	M24	Bridge	157	253	6.2	IMD128XHD-24SB
500-1500	520 x 127	445	M20	2	25	M24	Bridge	100	220	10.1	IMD130HD-24SB
1000-3000	650 x 127	575	M20	3	25	M24	261	100	220	15.3	IMD130HD-24DS



Autres dimensions sur demande