



## ERCER STANDARD



### Principe de fonctionnement

L'étanchéité ERCER est un système de joint mécanique qui assure l'étanchéité au niveau de l'arbre porte hélice. L'étanchéité s'effectue grâce au frottement de la bague inox tournante et la bague carbone statique. Le soufflet nitrile fixé sur le tube étambot à l'aide de colliers en inox 316L assure la compression entre la bague inox et la bague carbone. Le joint tournant ERCER tolère les désalignements

et offre une étanchéité axiale parfaite grâce aux deux joints toriques montés dans la bague inox et une étanchéité radiale par le frottement des bagues carbone/inox.

Nos étanchéités ERCER sont montées sur arbre porte hélice mais également sur des gouvernails. Le modèle standard sans piquage fabriqué, utilisé et reconnu depuis plusieurs décennies. Disponibilité : Tout diamètre d'arbre métrique ou impérial de 22 à 115mm Application : Voile - Pêche - Vedettes rapides - Vedettes à passagers - Servitude...

## BAGUE CARBONE/GRAPHITE

Les bagues sont composées d'un graphite imprégné résine de haute densité et très haute résistance suivant un process de moulage sous pression.

Ce matériau peut tolérer des températures maximum de 200° Celsius.

Les bagues sont usinées dans la masse sur machine numérique afin de garantir un état de surface glacé sur la face de contact. Suivant l'application, la bague carbone peut être fournie avec un raccord annelé polyamide afin d'assurer une meilleure lubrification à l'eau ou mise à l'air libre. Nous utilisons un matériau non métallique afin d'éviter des phénomènes électrolytiques.

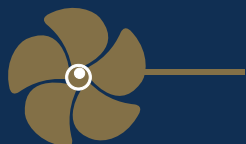


## BAGUE INOX

Les bagues en inox 316L sont usinées sur machine numérique afin de garantir un état de surface parfait ainsi que des tolérances exigeantes. Les bagues sont glissées sur l'arbre et maintenu à l'aide de 3 vis pointeaux bout cuvette en inox 316L.

Les bagues sont également dotées de deux joints toriques nitrile pour assurer une étanchéité parfaite. Concernant les bagues inox pour les diamètres d'arbres supérieurs à 55mm, ces dernières sont en deux parties afin de faciliter le montage.





## SOUFFLET

Nos étanchéités ERCÉM peuvent être montées avec 2 types de soufflets différents.

Le premier, soufflet simple fabriqué en élastomère s'adresse plus particulièrement à la plaisance pour des diamètres d'arbres allant jusqu'à 41.275mm ( 1"5/8).

Le second, soufflet renforcé est composé de nitrile haute résistance renforcé avec une toile d'Aramide ignifugée, plus connue sous le nom de Kevlar®. Il peut être monté sur l'ensemble de notre gamme. Ses atouts sont une résistance accrue aux souillures de produits pétrochimiques, aux ultraviolets, aux coupures, déformations et également aux températures élevées.

Toute notre gamme de soufflets est testée sous forte pression dans nos ateliers afin de rentrer dans nos critères de qualité.



## KIT INJECTION

Le kit injection comprend tout le nécessaire pour connecter votre Ercem au système de refroidissement d'eau non traitée du moteur.

L'adaptateur en T est en laiton. Ce kit est livré avec de la durite résistante aux hydrocarbures et tous les colliers de serrage nécessaires in 316L.

Désignation	Référence
Kit Injection- Raccord 3/4"	ERCKIT1
Kit Injection- Raccord 1"	ERCKIT2
Kit Injection- Raccord 1"1/4	ERCKIT3
Kit Injection- Raccord 1"1/2	ERCKIT4



## L'ÉTANCHÉITÉ ERCÉM EN QUELQUES MOTS

- Le ERCÉM est un produit 100 % d'origine française - Production MAUCOUR
- Dotée d'une expérience de plusieurs décennies, il est reconnue pour sa fiabilité.
- Ecologique: aucune lubrification à l'aide de matière pétrochimique.
- Economique :
- \* Pas de maintenance à réaliser
- \* Pas de graissage régulier
- \* Pas de remplacement de joints à lèvres
- \* Pas de tresses à resserrer sur le presse étoupe
- \* Pas d'usure de l'arbre lié à un frottement de joints à lèvres ou de tresse
- Tolère des désalignements et offre une étanchéité axiale parfaite

Ils nous font confiance:

ALLAIS - ALLURES YACHTING - ALUTECH - CATANA - COUACH - CNB - CHANTIER NAVAL DELAVERGNE - DINTRA BV - H2X - OCEA - MICHIGAN WHEEL MARINE EUROPE - NSI - SIBIRIL - STX FRANCE - TRANSMETAL INDUSTRIE - UFAST - UFIN ...

**MAUCOUR FRANCE** - VOTRE SPÉCIALISTE EN PROPULSION MARINE DEPUIS 1868 - [WWW.MAUCOUR.FR](http://WWW.MAUCOUR.FR)

5, rue de la Dutée - CP 1202 - 44806 Saint-Herblain cedex- Tél. +33 (0)2 40 92 16 36 - Fax : +33 (0)2 40 92 02 89 - [info@maucour.fr](mailto:info@maucour.fr)



**ERCEM STANDARD COMPLET**

Descriptif :

L = longueur totale (la cote 'L' est donnée à titre "indicatif" sans compression)

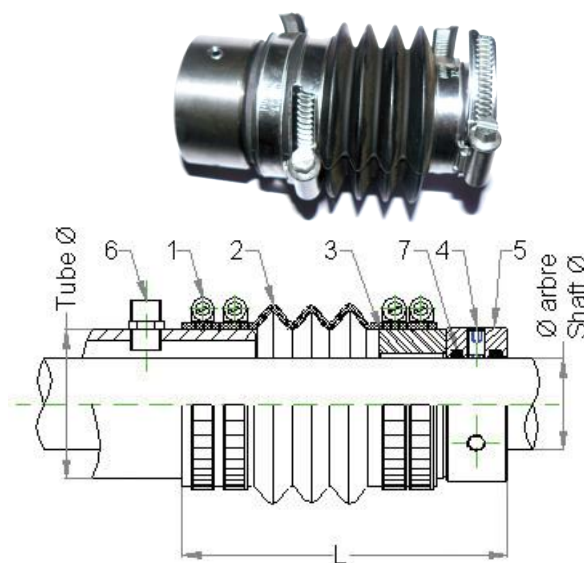
C = compression

+ ou - 2 mm (simple)

+ ou - 4 mm (toilé)

(1) Colliers inox (2) Soufflet simple ou toilé (3) Bague carbone (4) Vis inox (5) Bague inox (6) Piquage d'eau (7) Joints toriques

Suivant l'application, un dispositif d'injection d'eau ou de mise à air libre (6) doit être mis en place sur le tube étambot au plus près de l'étanchéité (nous consulter).

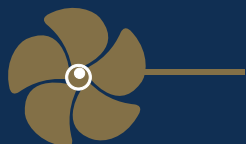


Ø APH	Ø TUBE	ERCEM Soufflet simple	L	C	ERCEM Soufflet Renforcé	L	C
22	33/39	ERCCO15002201	110	6			
22	41/46	ERCCO15002203	113	6	ERCCO15002204	153	14
22	49/56				ERCCO15002205	153	14
25	41/46	ERCCO15002501	113	6	ERCCO15002502	153	14
25	53/62	ERCCO15002503	116	6	ERCCO15002504	160	10
25.4 (1")	41/46	ERCCO150025401	113	6	ERCCO150025402	153	14
25.4 (1")	53/62	ERCCO150025403	116	6	ERCCO150025404	160	10
28	41/46	ERCCO15002801	118	6	ERCCO15002802	158	14
28	53/62	ERCCO15002803	121	6	ERCCO15002804	165	10
28	64/70				ERCCO15002805	165	10
28.6(1"1/8)	41/46	ERCCO150028601	118	6	ERCCO150028602	158	14
28.6(1"1/8)	53/62	ERCCO150028603	121	6	ERCCO150028604	165	10
30	41/46	ERCCO15003001	118	6	ERCCO15003002	158	14
30	53/62	ERCCO15003003	121	6	ERCCO15003004	165	10
30	64/70				ERCCO15003005	165	10
31.75(1"1/4)	41/46	ERCCO150031701	118	6	ERCCO150031702	158	14
31.75(1"1/4)	53/62	ERCCO150031703	121	6	ERCCO150031704	165	10
31.75(1"1/4)	53/62	ERCCO15003401	121	6	ERCCO15003402	165	10
34	64/70				ERCCO15003404	163	10
34	75/84				ERCCO15003405	173	14
35	53/62	ERCCO15003501	121	6	ERCCO15003502	165	10
35	64/70				ERCCO15003504	163	10
35	75/84				ERCCO15003505	173	14
38.1(1"1/2)	53/62	ERCCO150038101	121	6	ERCCO150038102	165	10
38.1(1"1/2)	64/70				ERCCO150038104	163	10
40	64/70				ERCCO15004004	165	10
40	75/84				ERCCO15004005	175	14
40	53/62	ERCCO150041201	123	6	ERCCO150041202	167	10



Ø APH	Ø TUBE	ERCEM Soufflet Renforcé	L	C
41.2(1"5/8)	64/70	ERCCO150041204	165	10
41.2(1"5/8)	75/84	ERCCO150041205	175	14
44,45(1"3/4)	64/70	ERCCO150044401	167	10
44,45(1"3/4)	75/84	ERCCO150044402	177	14
45	64/70	ERCCO15004501	167	10
45	75/84	ERCCO15004502	177	14
47.6(1"7/8)	64/70	ERCCO150047601	167	10
47.6(1"7/8)	75/84	ERCCO150047602	177	14
50	75/84	ERCCO15005001	179	14
50	88/93	ERCCO15005002	189	14
50	94/100	ERCCO15005003	189	14
50.8(2")	75/84	ERCCO150050801	179	14
50.8(2")	88/93	ERCCO150050802	189	14
50.8(2")	94/100	ERCCO150050803	189	14
55	75/84	ERCCO15005501	196	14
55	88/93	ERCCO15005502	206	14
55	94/100	ERCCO15005503	206	14
57.15(2"1/4)	75/84	ERCCO150057101	196	14
57.15(2"1/4)	88/93	ERCCO150057102	206	14
57.15(2"1/4)	94/100	ERCCO150057103	206	14
60	88/93	ERCCO15006001	206	14
60	94/100	ERCCO15006002	206	14
60	104/114	ERCCO15006003	256	25
63.5(2"1/2)	88/93	ERCCO150063501	206	14
63.5(2"1/2)	94/100	ERCCO150063502	206	14
63.5(2"1/2)	104/114	ERCCO150063503	256	25
65	88/93	ERCCO15006501	206	14
65	94/100	ERCCO15006502	206	14
65	104/114	ERCCO15006503	256	25
70	104/114	ERCCO15007001	256	25
70	122/132	ERCCO15007002	279	25
75	104/114	ERCCO15007501	256	25
75	122/132	ERCCO15007502	279	25
76.2 (3")	104/114	ERCCO150076201	257	25
76.2 (3")	122/132	ERCCO150076202	279	25
80	104/114	ERCCO15008001	257	25
80	122/132	ERCCO15008002	279	25
82.55 (3"1/4)	104/114	ERCCO150082501	257	25
82.55 (3"1/4)	122/132	ERCCO150082502	279	25
85	122/132	ERCCO15008501	279	25
90	122/132	ERCCO15009001	279	25
95	150/155	ERCCO15009501	287	25
100	150/155	ERCCO15010001	287	25
110	160/165	ERCCO15011001	287	25
110	170/175	ERCCO15011002	287	25
115	160/165	ERCCO15011501	287	25
115	170/175	ERCCO15011502	287	25



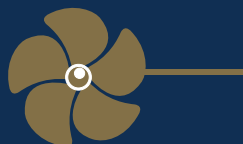


**PIÈCES DÉTACHÉES ERCÉM STANDARD**

REFERENCE ERCÉM	SOUFFLET	BAGUE CARBONE	Bague INOX
ERCCO15002201	ERCSO15100001	ERCBC15200001	ERCBI15302201
ERCCO15002203	ERCSO15100002	ERCBC15200002	ERCBI15302201
ERCCO15002204	ERCSO15100003	ERCBC15200002	ERCBI15302201
ERCCO15002205	ERCSO15100003	ERCBC15200001	ERCBI15302201
ERCCO15002501	ERCSO15100002	ERCBC15200003	ERCBI15302501
ERCCO15002502	ERCSO15100003	ERCBC15200003	ERCBI15302501
ERCCO15002503	ERCSO15100004	ERCBC15200004	ERCBI15302501
ERCCO15002504	ERCSO15100005	ERCBC15200004	ERCBI15302501
ERCCO150025401	ERCSO15100002	ERCBC15200003	ERCBI153025401
ERCCO150025402	ERCSO15100003	ERCBC15200003	ERCBI153025401
ERCCO150025403	ERCSO15100004	ERCBC15200004	ERCBI153025401
ERCCO150025404	ERCSO15100005	ERCBC15200004	ERCBI153025401
ERCCO15002801	ERCSO15100002	ERCBC15200005	ERCBI15302801
ERCCO15002802	ERCSO15100003	ERCBC15200005	ERCBI15302801
ERCCO15002803	ERCSO15100004	ERCBC15200006	ERCBI15302801
ERCCO15002804	ERCSO15100005	ERCBC15200006	ERCBI15302801
ERCCO15002805	ERCSO15100005	ERCBC15200005	ERCBI15302801
ERCCO150028601	ERCSO15100002	ERCBC15200005	ERCBI153028601
ERCCO150028602	ERCSO15100003	ERCBC15200005	ERCBI153028601
ERCCO150028603	ERCSO15100004	ERCBC15200006	ERCBI153028601
ERCCO150028604	ERCSO15100005	ERCBC15200006	ERCBI153028601
ERCCO15003001	ERCSO15100002	ERCBC15200005	ERCBI15303001
ERCCO15003002	ERCSO15100003	ERCBC15200005	ERCBI15303001
ERCCO15003003	ERCSO15100004	ERCBC15200006	ERCBI15303001
ERCCO15003004	ERCSO15100005	ERCBC15200006	ERCBI15303001
ERCCO15003005	ERCSO15100005	ERCBC15200005	ERCBI15303001
ERCCO150031701	ERCSO15100002	ERCBC15200005A	ERCBI153031701
ERCCO150031702	ERCSO15100003	ERCBC15200005A	ERCBI153031701
ERCCO150031703	ERCSO15100004	ERCBC15200006A	ERCBI153031701
ERCCO150031704	ERCSO15100005	ERCBC15200006A	ERCBI153031701
ERCCO15003401	ERCSO15100004	ERCBC15200007	ERCBI15303401
ERCCO15003402	ERCSO15100005	ERCBC15200007	ERCBI15303401
ERCCO15003404	ERCSO15100006	ERCBC15200008	ERCBI15303401
ERCCO15003405	ERCSO15100007	ERCBC15200008	ERCBI15303401
ERCCO15003501	ERCSO15100004	ERCBC15200007	ERCBI15303501
ERCCO15003502	ERCSO15100005	ERCBC15200007	ERCBI15303501
ERCCO15003504	ERCSO15100006	ERCBC15200008	ERCBI15303501
ERCCO15003505	ERCSO15100007	ERCBC15200008	ERCBI15303501
ERCCO150038101	ERCSO15100004	ERCBC15200007A	ERCBI153038101
ERCCO150038102	ERCSO15100005	ERCBC15200007A	ERCBI153038101
ERCCO150038104	ERCSO15100006	ERCBC15200008A	ERCBI153038101
ERCCO150038105	ERCSO15100007	ERCBC15200008A	ERCBI153038101
ERCCO15004001	ERCSO15100004	ERCBC15200009	ERCBI15304001
ERCCO15004002	ERCSO15100005	ERCBC15200009	ERCBI15304001
ERCCO15004004	ERCSO15100006	ERCBC15200010	ERCBI15304001
ERCCO15004005	ERCSO15100007	ERCBC15200010	ERCBI15304001
ERCCO150041201	ERCSO15100004	ERCBC15200009	ERCBI153041201
ERCCO150041202	ERCSO15100005	ERCBC15200009	ERCBI153041201

**MAUCOUR FRANCE - VOTRE SPÉCIALISTE EN PROPULSION MARINE DEPUIS 1868 - WWW.MAUCOUR.FR**

5, rue de la Dutée - CP 1202 - 44806 Saint-Herblain cedex- Tél. +33 (0)2 40 92 16 36 - Fax : +33 (0)2 40 92 02 89 - info@maucour.fr



**PIÈCES DÉTACHÉES ERCÉM STANDARD**

REFERENCE ERCÉM COMPLET	SOUFFLET	BAGUE CARBONE	Bague INOX
ERCCO150041204	ERCSO15100006	ERCBC15200010	ERCBI153041201
ERCCO150041205	ERCSO15100007	ERCBC15200010	ERCBI153041201
ERCCO150044401	ERCSO15100006	ERCBC15200011	ERCBI153044401
ERCCO150044402	ERCSO15100007	ERCBC15200011	ERCBI153044401
ERCCO15004501	ERCSO15100006	ERCBC15200011	ERCBI15304501
ERCCO15004502	ERCSO15100007	ERCBC15200011	ERCBI15304501
ERCCO150047601	ERCSO15100006	ERCBC15200011	ERCBI153047601
ERCCO150047602	ERCSO15100007	ERCBC15200011	ERCBI153047601
ERCCO15005001	ERCSO15100007	ERCBC15200013	ERCBI15305001
ERCCO15005002	ERCSO15100008	ERCBC15200014	ERCBI15305001
ERCCO15005003	ERCSO15100008	ERCBC15200014A	ERCBI15305001
ERCCO150050801	ERCSO15100007	ERCBC15200013	ERCBI153050801
ERCCO150050802	ERCSO15100008	ERCBC15200014	ERCBI153050801
ERCCO150050803	ERCSO15100008	ERCBC15200014A	ERCBI153050801
ERCCO15005501	ERCSO15100007	ERCBC15200013A	ERCBI15305501
ERCCO15005502	ERCSO15100008	ERCBC15200014B	ERCBI15305501
ERCCO15005503	ERCSO15100008	ERCBC15200014C	ERCBI15305501
ERCCO150057101	ERCSO15100007	ERCBC15200013A	ERCBI153057102
ERCCO150057102	ERCSO15100008	ERCBC15200014B	ERCBI153057102
ERCCO150057103	ERCSO15100008	ERCBC15200014C	ERCBI153057102
ERCCO15006001	ERCSO15100008	ERCBC15200015	ERCBI15306001
ERCCO15006002	ERCSO15100008	ERCBC15200015A	ERCBI15306001
ERCCO15006003	ERCSO15100009	ERCBC15200016	ERCBI15306001
ERCCO150063501	ERCSO15100008	ERCBC15200015	ERCBI153063501
ERCCO150063502	ERCSO15100008	ERCBC15200015A	ERCBI153063501
ERCCO150063503	ERCSO15100009	ERCBC15200016	ERCBI153063501
ERCCO15006501	ERCSO15100008	ERCBC15200015B	ERCBI15306501
ERCCO15006502	ERCSO15100008	ERCBC15200015C	ERCBI15306501
ERCCO15006503	ERCSO15100009	ERCBC15200016B	ERCBI15306501
ERCCO15007001	ERCSO15100009	ERCBC15200017	ERCBI15307001
ERCCO15007002	ERCSO15100010	ERCBC15200019	ERCBI15307001
ERCCO15007501	ERCSO15100009	ERCBC15200017A	ERCBI15307501
ERCCO15007502	ERCSO15100010	ERCBC15200019A	ERCBI15307501
ERCCO150076201	ERCSO15100009	ERCBC15200018	ERCBI153076201
ERCCO150076202	ERCSO15100010	ERCBC15200020	ERCBI153076201
ERCCO15008001	ERCSO15100009	ERCBC15200018	ERCBI15308001
ERCCO15008002	ERCSO15100010	ERCBC15200020	ERCBI15308001
ERCCO150082501	ERCSO15100009	ERCBC15200018A	ERCBI153082501
ERCCO150082502	ERCSO15100010	ERCBC15200020	ERCBI153082501
ERCCO15008501	ERCSO15100010	ERCBC15200020A	ERCBI15308501
ERCCO15009001	ERCSO15100010	ERCBC15200021A	ERCBI15309001
ERCCO15009501	ERCSO15100011	ERCBC15200024	ERCBI15309501
ERCCO15010001	ERCSO15100011	ERCBC15200022	ERCBI15310001
ERCCO15011001	ERCSO15100012	ERCBC15200023	ERCBI15311001
ERCCO15011002	ERCSO15100013	ERCBC15200023	ERCBI15311001
ERCCO15011501	ERCSO15100012	ERCBC15200023A	ERCBI15311501
ERCCO15011502	ERCSO15100013	ERCBC15200023A	ERCBI15311501